



## **BITLLES CATALANES REGLAMENT DE JOC**

### **1. Generalitats**

#### **1.1. Bitlles catalanes**

És l'esport l'objectiu del qual és tombar cinc de les sis bitlles plantades (fer bitlla), mitjançant el llançament d'un a tres bitllots per tal d'aconseguir la màxima puntuació.

#### **1.2. Fases del joc**

##### **1.2.1. Plantada de bitlles**

Consisteix en la col·locació adequada de les sis bitlles sobre la zona assenyalada al camp amb l'ajuda de la plantilla de plantada.

##### **1.2.2. Llançament**

El llançament és l'acció d'impulsar els bitllots vers les bitlles.

### **2. Especificacions tècniques del material**

#### **2.1. Bitlles**

##### **2.1.1. Naturalesa**

També anomenades birles, són cilindres tornejats, preferentment de fusta d'alzina, més prims al terç superior i amb una anella de ferro de reforç a la base. Si són de material sintètic, no és necessària l'anella.

##### **2.1.2. Mides**

Alçada total	510 mm
Cap (diàmetre)	65 mm
Base (diàmetre)	90 mm

El detall de la forma i les mides de les bitlles s'especifiquen al gràfic 1.

Les mides de les bitlles de material sintètic tenen una tolerància de fabricació del 3%.

## 2.2. Bitllots

### 2.2.1. Naturalesa

També anomenats bitllets, són cilindres tornejats, preferentment de fusta d'alzina, més primers per l'empunyadura.

### 2.2.2. Mides

Longitud total	280 mm
Empunyadura	
longitud	100 mm
diàmetre	40 mm
Base	
longitud	140 mm
diàmetre màxim	80 mm
Transició	40 mm

El detall de la forma i les mides dels bitllets s'especifiquen al gràfic 2.

Les mides dels bitllets de material sintètic tenen una tolerància de fabricació del 3%.

### 2.3. Plantilla de plantada

La plantilla de plantada permet col·locar les bitlles correctament a la zona de plantada. Disposa d'un suport de 10 cm i té les dimensions especificades al gràfic 3.

El seu ús és obligatori abans de cada tirada.

### 2.4. Homologació del material

En les competicions oficials cal emprar jocs de bitlles, bitllets i plantilles de plantada seguint les mides establertes en aquest reglament.

L'empunyadura dels bitllets es pot protegir únicament amb cinta adhesiva.

## 3. Camp de joc

### 3.1. Característiques

El terreny ha de ser pla, preferentment de terra compactada.

### 3.2. Mides

Un camp de bitlles té les dimensions següents:

Longitud	16,50 m
Amplada mínima	1,75 m
Amplada màxima	2 m

La longitud total inclou la zona de llançament (2 m), i la superfície de plantada i la zona de seguretat (3 m) (vegeu el gràfic 4).

### **3.3. Senyalització**

El gràfic 4 mostra la senyalització del camp de joc.

Les línies longitudinals s'han de marcar de manera que no destorbin l'actuació del jugador/a.

Les línies transversals s'han de marcar de manera que no destorbin l'acció del jugador ni el desplaçament dels bitllets.

## **4. Plantada de les bitlles**

### **4.1. Col·locació**

Les sis bitlles es planten en dues fileres de tres, la primera de les quals damunt la línia, centrades sobre l'amplada de la pista. Cal fer servir la plantilla de plantada per col·locar-les adequadament.

### **4.2. Distància entre bitlles**

La distància entre la base de les bitlles ha de ser de 7,5 cm.

## **5. Llançament**

### **5.1. Distàncies de llançament**

La distància de llançament varia segons les categories:

Cadet, juvenil i sènior masculina	11,5 m
Cadet, juvenil i sènior femenina	9,5 m
Infantil	9,5 m
Alevina	8 m
Benjamina	6,5 m

En les competicions oficials sèniors, si hi participen jugadors/es infantils, alevins o benjamins, aquests/es tiraran des de 9,5 m.

### **5.2. Zona de llançament**

La zona de llançament està delimitada per una línia transversal, a la distància de tir adequada a la competició, que assenyala la posició des d'on es poden llançar els bitllets.

### **5.3. Posició de llançament**

El jugador/a pot adoptar la posició més adequada sense ultrapassar els límits d'amplada de la pista ni trepitjar la línia transversal. Si ho fa, serà amonestat. La

primera amonestació és d'advertència, i a partir de la segona se li resten dos punts per cada infracció del total de punts de la partida.

## **6. Regles del joc**

### **6.1. Sistema de joc**

Una partida de bitlles catalanes consta de nou tirades (per jugador/a), dividides en tres rondes de tres tirades. S'hi pot jugar individualment o en equip.

#### **6.1.1. Competicions per equips**

Es juga en equips de cinc jugadors/es.

##### **6.1.1.1. Lligues territorials**

El nombre de jugadors/es per equip pot variar en funció de les necessitats de cada lliga territorial.

### **6.2. Tirada**

Una tirada consisteix en el llançament dels tres bitllots l'un després de l'altre.

En el moment d'iniciar la tirada, el jugador/a pot portar a la pista un màxim de quatre bitllots i llançar els tres que més li convinguin.

Si es tomben cinc bitlles amb el primer o segon bitllet ja no cal llançar els restants.

En el cas que un bitllet tombi alguna bitlla d'una altra pista, l'àrbitre ha de col·locar les bitlles com estaven. Si això no és possible, cal tornar-les a plantar i el jugador/a ha de tornar a llançar els tres bitllots.

Si un bitllet d'un jugador/a queda davant les bitlles d'un altre jugador/a, aquest pot parar de jugar i demanar a l'àrbitre que el retiri abans de reprendre la tirada.

### **6.3. Ronda**

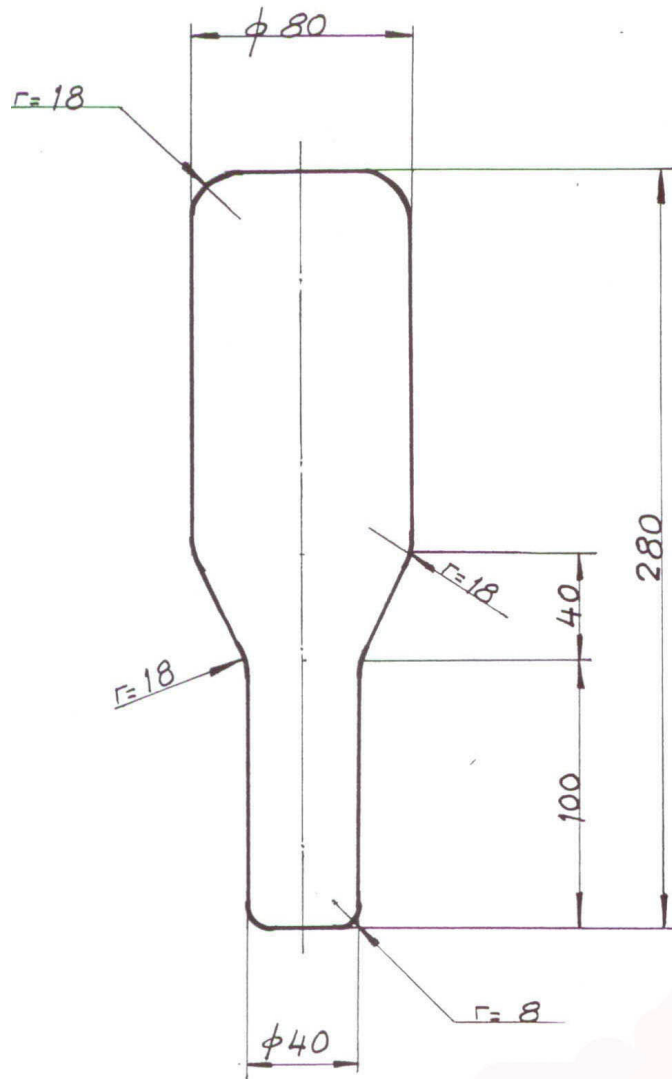
Una ronda és el conjunt de tres tirades consecutives.

### **6.4. Puntuació**

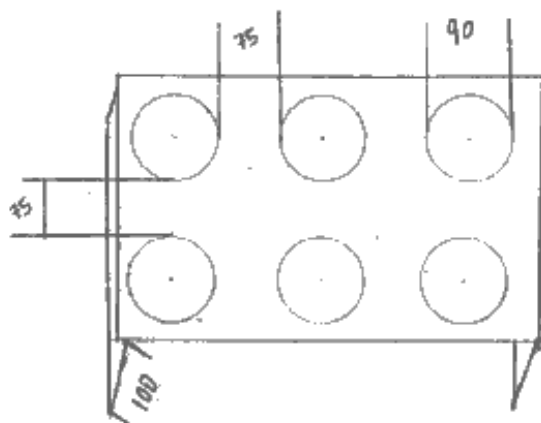
Cinc bitlles tombades	10 punts	“bitlla”
Sis bitlles tombades	6 punts	
Quatre bitlles tombades	4 punts	
Tres bitlles tombades	3 punts	
Dues bitlles tombades	2 punts	
Una bitlla tombada	1 punt	
Cap bitlla tombada	0 punts	



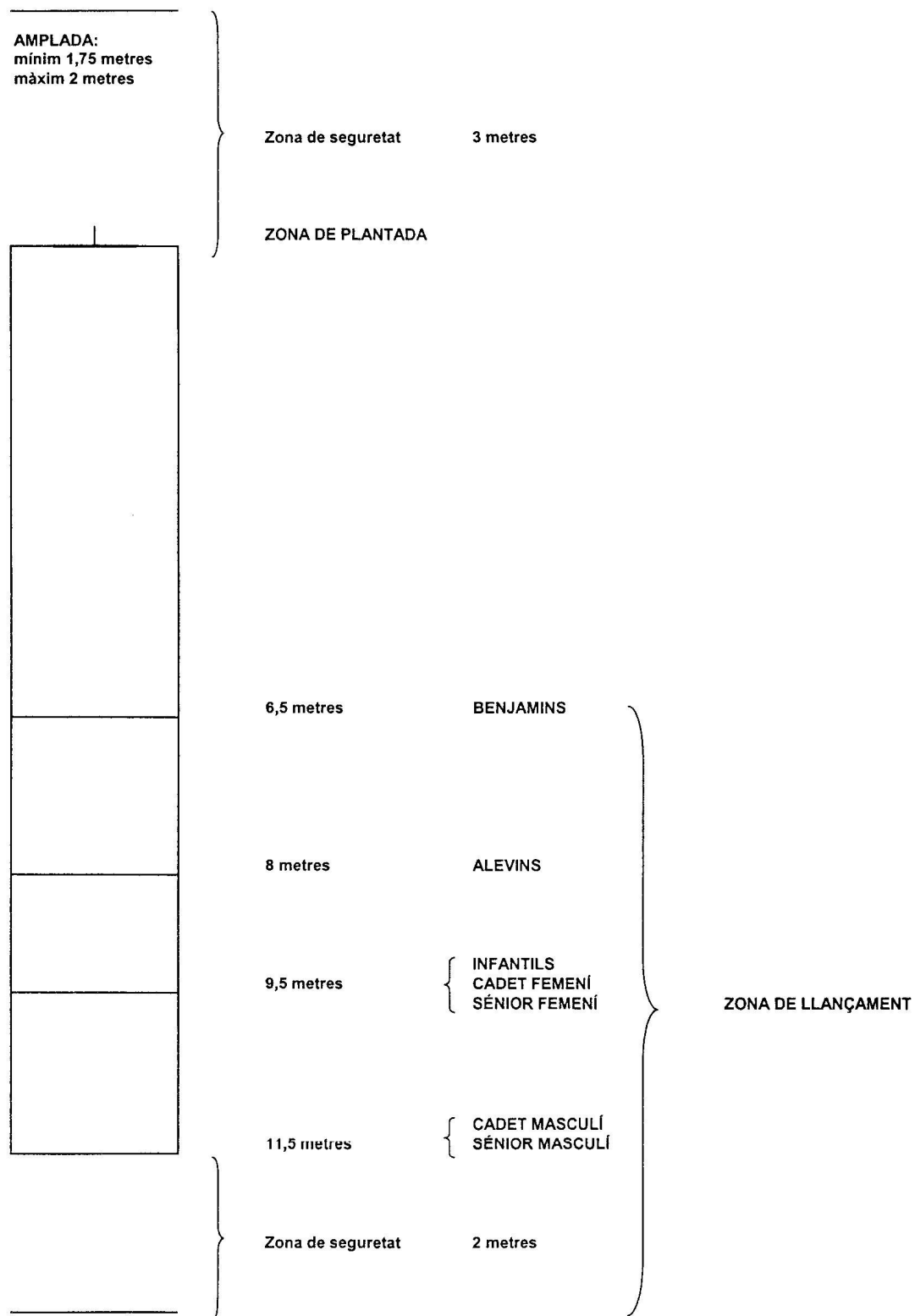
## GRÀFIC 2. BITLLOT



## GRÀFIC 3. PLANTILLA DE PLANTADA



## GRÀFIC 4. TERRENY DE JOC



**GRÀFIC 5. BITLLA TOMBADA**

